

Simplifix

DOSSERET DE PRÉRACCORDEMENT POUR POMPE À CHALEUR
ALFÉA EXTENSA DUO A.I.



Simplifix vous permet un raccordement simplifié du module hydraulique des Alféa Extensa Duo A.I. 5, 6 et 8. Il est disponible en quatre modèles pour s'adapter parfaitement à toutes les configurations d'installation : raccordement à gauche ou à droite, pour 1 ou 2 zones de chauffage.

FIABILITÉ

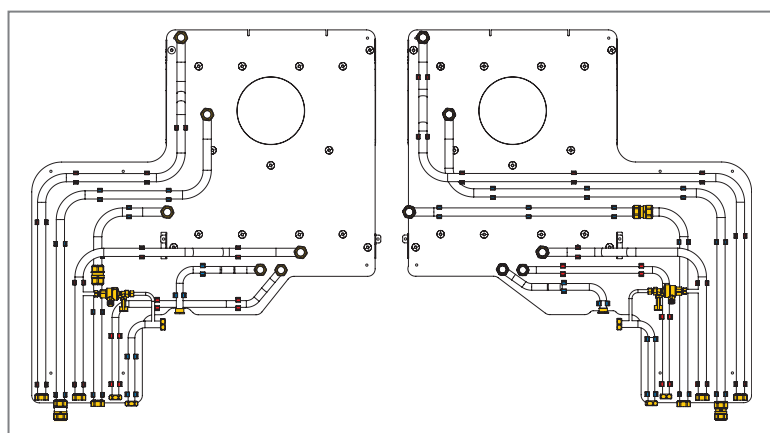
- Fabriqué dans les Landes
- Étanchéité testée en usine
- Joints durables en PTFE

QUALITÉ

- Esthétique : rendu net grâce au châssis et aux tuyaux cuivre peints en blanc
- Optimisation du dégagement de l'installation

ACCESSIBILITÉ

- Pensé pour un serrage aisé des raccordements
- Anticipation de la maintenance : accès facile aux composants hydrauliques



(1) groupe de sécurité non compris.

Descriptif

- Intègre les éléments essentiels à l'installation hydraulique⁽¹⁾
- Châssis en PVC Forex® léger et rigide
- Respect des préconisations d'installation du système hydraulique
- Marquage pour l'arrivée des liaisons frigorifiques

Simpliflx

DOSSERET DE PRÉRACCORDEMENT POUR POMPE À CHALEUR ALFÉA EXTENSA DUO A.I.

Tarifs au 1^{er} avril 2019

TARIFS

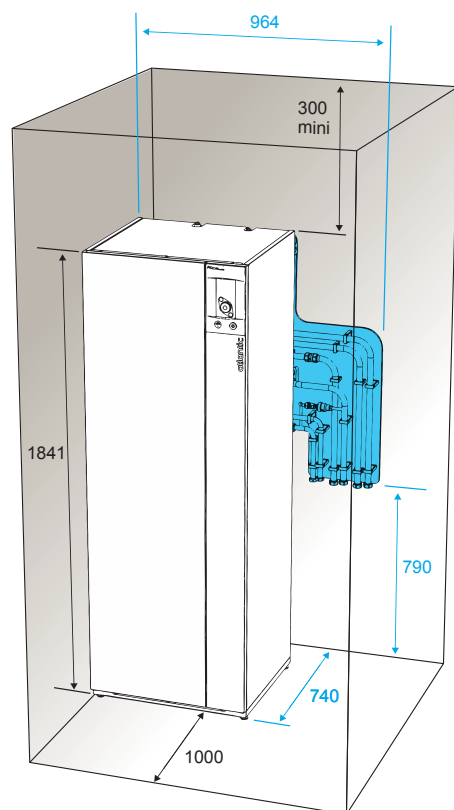
DÉSIGNATION	RÉFÉRENCE	PRIX EN € HT
Simpliflx droit 1 zone	075 530	985
Simpliflx droit 2 zones	075 531	1 100
Simpliflx gauche 1 zone	075 532	985
Simpliflx gauche 2 zones	075 533	1 100

CARACTÉRISTIQUES TECHNIQUES

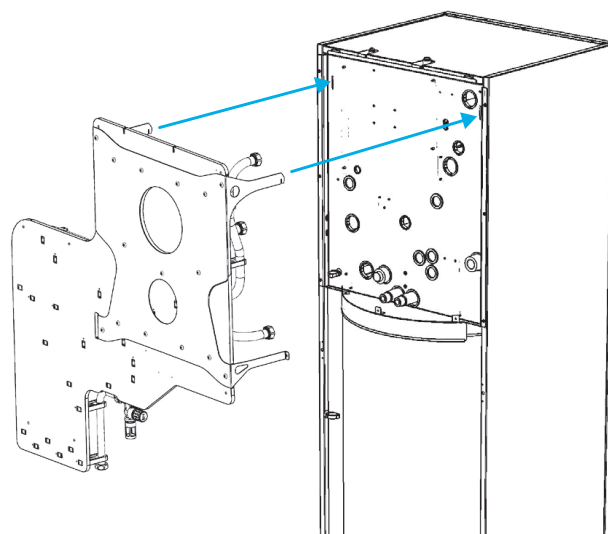
DÉSIGNATION	UNITÉ	SIMPLIFLIX 1 ZONE	SIMPLIFLIX 2 ZONES
Dimensions	mm	1008 x 938 x 185	1035 x 938 x 185
Poids	kg	9	10,7
Matériaux	-	Cuivre peint PVC Forex®	
Raccordements	Réseau chauffage	-	Ø 22 – écrou 26/34
	Réseau sanitaire	-	Ø 18 – écrou 20/27
Étanchéité	-	Joints PTFE Composants testés jusqu'à 6 bars	

SCHEMAS DE DÉGAGEMENT & RACCORDEMENT

Dégagements de l'installation



Raccordements hydrauliques à l'arrière de la pompe à chaleur



GARANTIES

• 2 ans