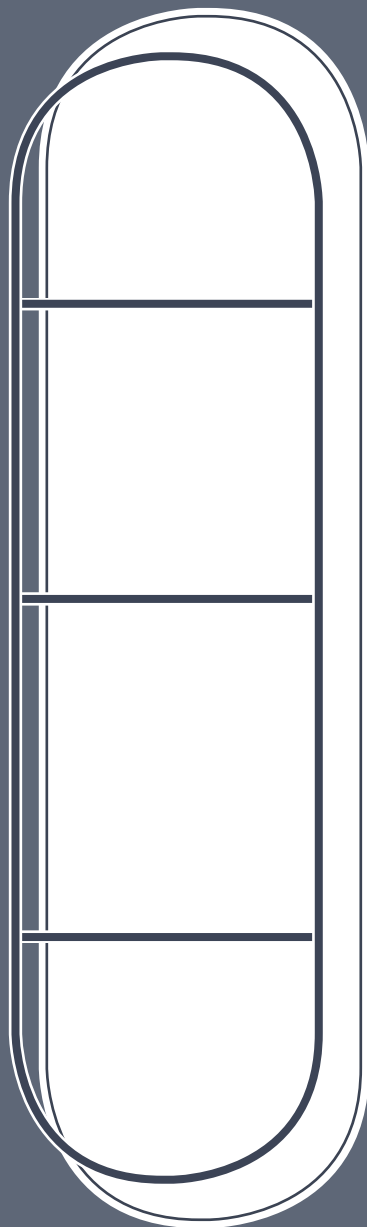


CAMPA
Les radiateurs d'exception

Campastyle bains 3.0

Holiday

Radiateur rayonnant sèche-serviettes



LE CONFORT ATTEINT UNE NOUVELLE DIMENSION

ORIGINE
FRANCE
GARANTIE

BVCert. 6020118

Holiday

Radiateur rayonnant sèche-serviettes

"Destination Holiday"

Radiateur au design d'exception, Holiday se révèle comme un serviteur aussi élégant qu'efficace. Il trouve toute sa vocation dans la salle de bains : contribue au séchage de vos serviettes et apporte un climat toujours agréable grâce à son rayonnement sans pareil.

Holiday offre à la salle de bains, un cachet raffiné et technologique, alliant design inimitable et parfaite fonctionnalité.



MEDAILLE D'OR AU PALMARÈS DES PRODUITS
REMARQUABLES DE LA SALLE DE BAINS



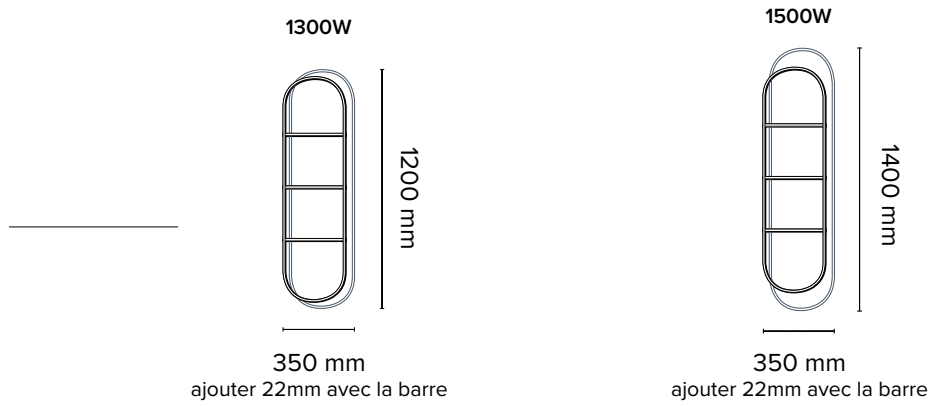




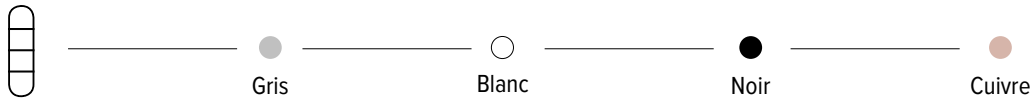
Créez votre Holiday

2 dimensions, 4 choix de coloris de barres porte-serviettes et 3 couleurs de façades

Tailles et puissances



Couleurs des barres



Glace de verre massive,
un matériau d'exception
au service de l'esthétique
et du confort thermique

Lys Blanc



Glace de verre massive
Noir Astrakan



Glace de verre massive
Reflêt



"Une technologie d'avance"



Soufflerie TurboBoost

Diffusion latérale dynamique de l'air chaud au coeur de vos serviettes



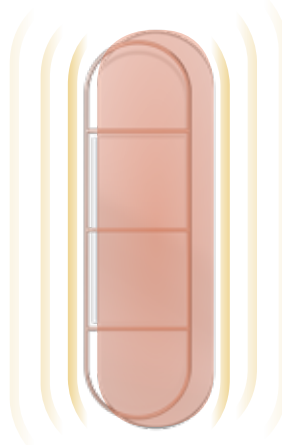
Barre de séchage ergonomique

Pivotante à 45° pour un positionnement facile de vos serviettes



Inertie pilotée

Rayonnement régulier et homogène pour une chaleur douce et enveloppante



Régulation intégrée Intelligente

Pour plus d'économies



Technologie 3.0

Innovation **CAMPA**

La technologie embarquée de l'Holiday apporte un confort unique. La barre étagée et pivotante permet d'installer à la fois vos serviettes et vos vêtements en s'assurant qu'ils soient toujours secs et chauds. Sa soufflerie latérale intégrée TurboBoost de grande envergure assure un confort thermique immédiat dans la salle de bains et cible la chaleur au coeur de vos serviettes et vêtements pour votre bien-être. De plus, l'intelligence embarquée Muller Intuitiv traque au quotidien la moindre source de gaspillage : Holiday est équipé de capteurs (présence, détection de fenêtre ouverte...); il s'adapte à votre rythme de vie pour vous offrir le meilleur du bien-être.

Muller Intuitiv
with **NETATMO**



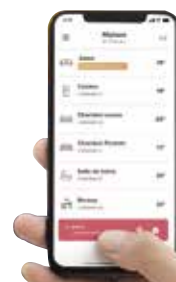
Innovation **CAMPA**

Avec le module de connexion **Muller Intuitiv** with **Netatmo**, Holiday se connecte et échange des informations avec les autres radiateurs Campa installés dans votre habitation pour apprendre des habitudes de vie des utilisateurs. Il propose des plannings de chauffe optimisés et personnalisés pour adapter la température pièce par pièce.

LES PLUS QUI FONT LA DIFFERENCE



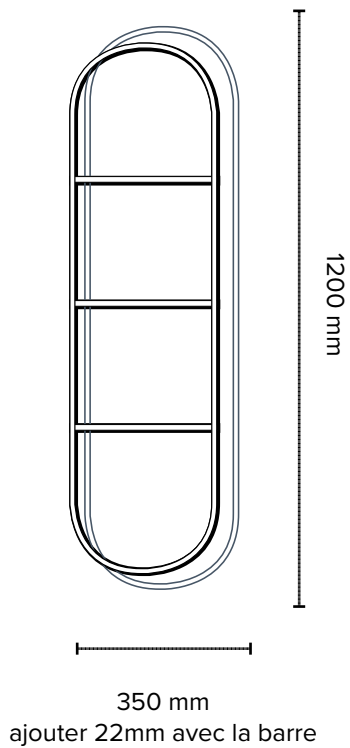
- Pilotage à distance
- Pilotable par la voix
- Confort intelligent grâce aux algorithmes **Muller Intuitiv**
- Planning de chauffe pièce par pièce et ajustable en température
- Suivi des consommations



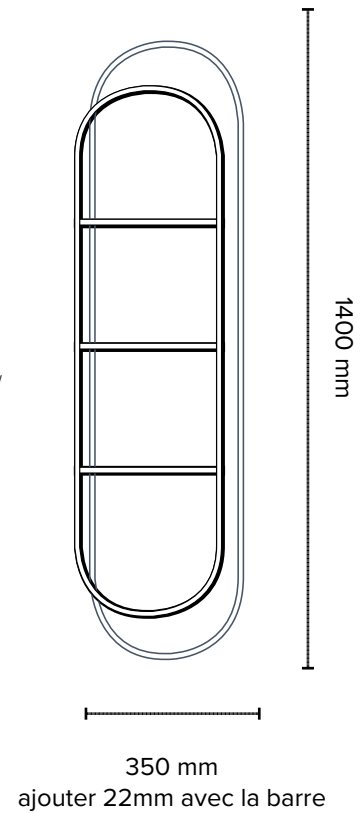
L'application Muller Intuitiv, permet la gestion simplifiée des imprévus et une programmation facile

Puissances et dimensions

1300W
Soufflant 900W
Rayonnant 400W



1500W
Soufflant 900W
Rayonnant 600W



**l'appareil de votre choix...
2 références à commander :**

COULEUR ET PUISSANCE **1+2** COULEUR DE LA BARRE

HOLIDAY	MODÈLE	
Puissances (W)	1300	1500
Rayonnant (W)	400	600
Soufflant (W)	900	900
Largeur (mm)	350	350
Hauteur (mm)	1200	1400
Épaisseur (mm)*	74	74
Poids (kg)	17,5	20,5
Noir astrakan ●	CVHD13SEPB	CVHD15SEPB
PRIX HT - EP	1270€	1420€
Lys blanc ○	CVHD13BCCB	CVHD15BCCB
PRIX HT - EP	1270€	1420€
Reflet ●	CVHD13MIRE	CVHD15MIRE
PRIX HT - EP	1320€	1470€
KIT BARRE	BARRE PORTE-SERVIETTES	
Blanc ○	KITBCVHBCCB	
Acier ○	KITBCVHGRIS	
Noir ●	KITBCVHSEPB	
Cuivré ○	KITBCVHCUIV	
PRIX HT	180€	



CAMPASTYLE BAINS HOLIDAY 3.0 1300W LYS BLANC / CVHD13BCCB

*Épaisseur au mur avec le dossier de fixation : ajouter 40 mm.
Avec les barres ajouter : Ep. + 74 mm

▼ Boîtier de commande
□ Cassette de programmation
EP Montant de l'éco-participation à ajouter = 1.67€ HT

Mono 230 V IP 24 - IK 08 Garantie 2 ans Classe 2

CAMPA

Les radiateurs d'exception

Campastyle bains 3.0

Holiday

Radiateur rayonnant sèche-serviettes



BVCert. 6020118

109 boulevard Ney 75876
PARIS Cedex 18

Service commercial : commercial@campa.fr
Tél. : 01 53 06 28 99 - Fax : 01 42 28 94 12

Assistance technique : sav@campa.fr
Tél. : 03 26 48 11 48 - Fax : 03 26 48 31 96

CAMPA : SAS au capital de 2 099 056 € - RC Paris B 334 835 543 - Code APE : 2751Z - TVA : FR 55 334 835 543