



# DECO DHU

## VMC à sondes hygrométriques



### + LES PLUS

5  
ANS  
GARANTIE

- Equipé de 2 sondes thermo-hygrométriques :
  - Piquage cuisine
  - Piquage sanitaire
- Réglable de 60 à 90% HR

### ✓ APPLICATIONS

- VMC Simple Flux pour renouvellement d'air permanent dans l'habitat pavillonnaire du T1 au T7 jusqu'à 4 sanitaires

### ✓ GAMME

- Caisson seul
- Kit livré avec 3 bouches extra-plates

### ✓ DESCRIPTION



Piquage sanitaire calibré 15 et 30 m<sup>3</sup>/h



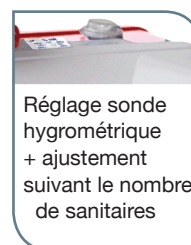
Piquage sanitaire équipé de sonde



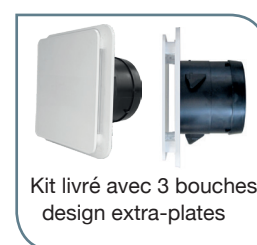
Piquage cuisine Convergent avec sonde



Piquage de rejet Ø 125 mm



Réglage sonde hygrométrique + ajustement suivant le nombre de sanitaires

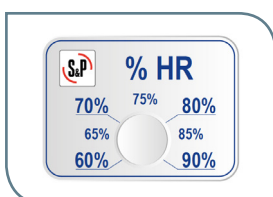
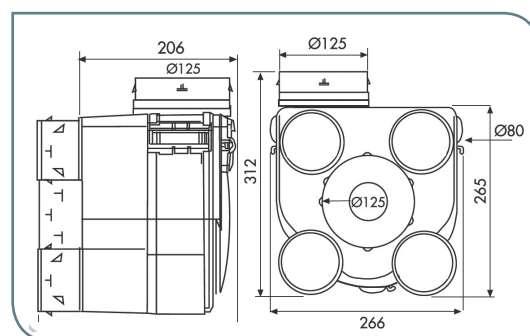


Kit livré avec 3 bouches design extra-plates

### ✓ CARACTERISTIQUES GENERALES

Référence	DECO DHU N	DECO DHU K
Code	603 110	603 116
Piquages sanitaires Ø 80 mm	4	4
Piquage cuisine Ø 125 mm	1	1
Ø Rejet (mm)	125	125
Consommation électrique		
Poids (kg)	2,47	2,60
Bouche d'extraction cuisine extra-plate	-	1 x Ø 125 mm
Bouche d'extraction sanitaire extra-plate	-	2 x Ø 80 mm
Classe énergétique	C	C

### ✓ DIMENSIONS (MM)



### Potentiomètre de réglage

Le réglage situé sur le caisson permet de sélectionner le taux d'hygrométrie (entre 60 et 90% ) à partir duquel la VMC passera automatiquement en grand débit. Grâce à ses 2 sondes thermo-hygrométriques, l'humidité ambiante des pièces techniques est ainsi évacuée, par grand débit automatique. Une fois l'humidité évacuée, le débit repasse en débit de base.